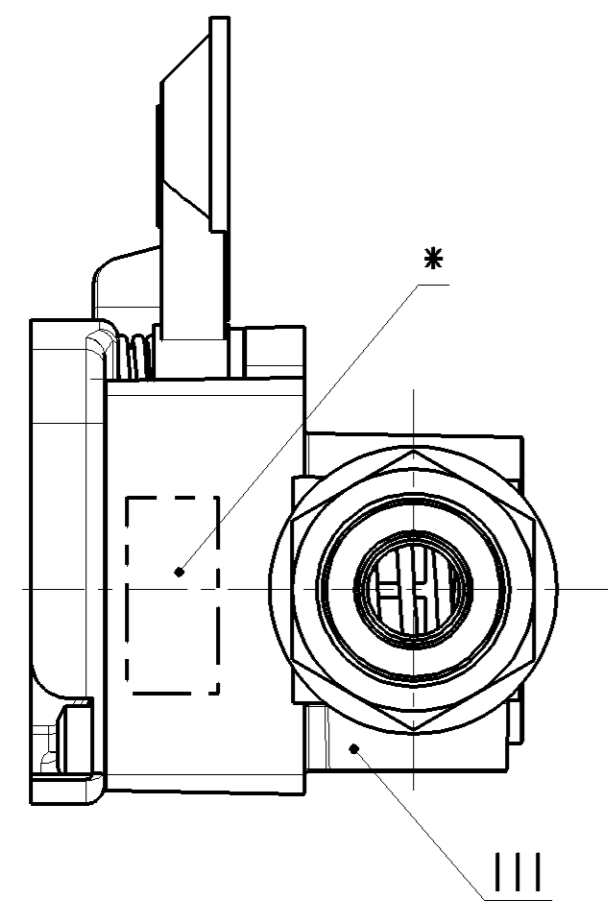
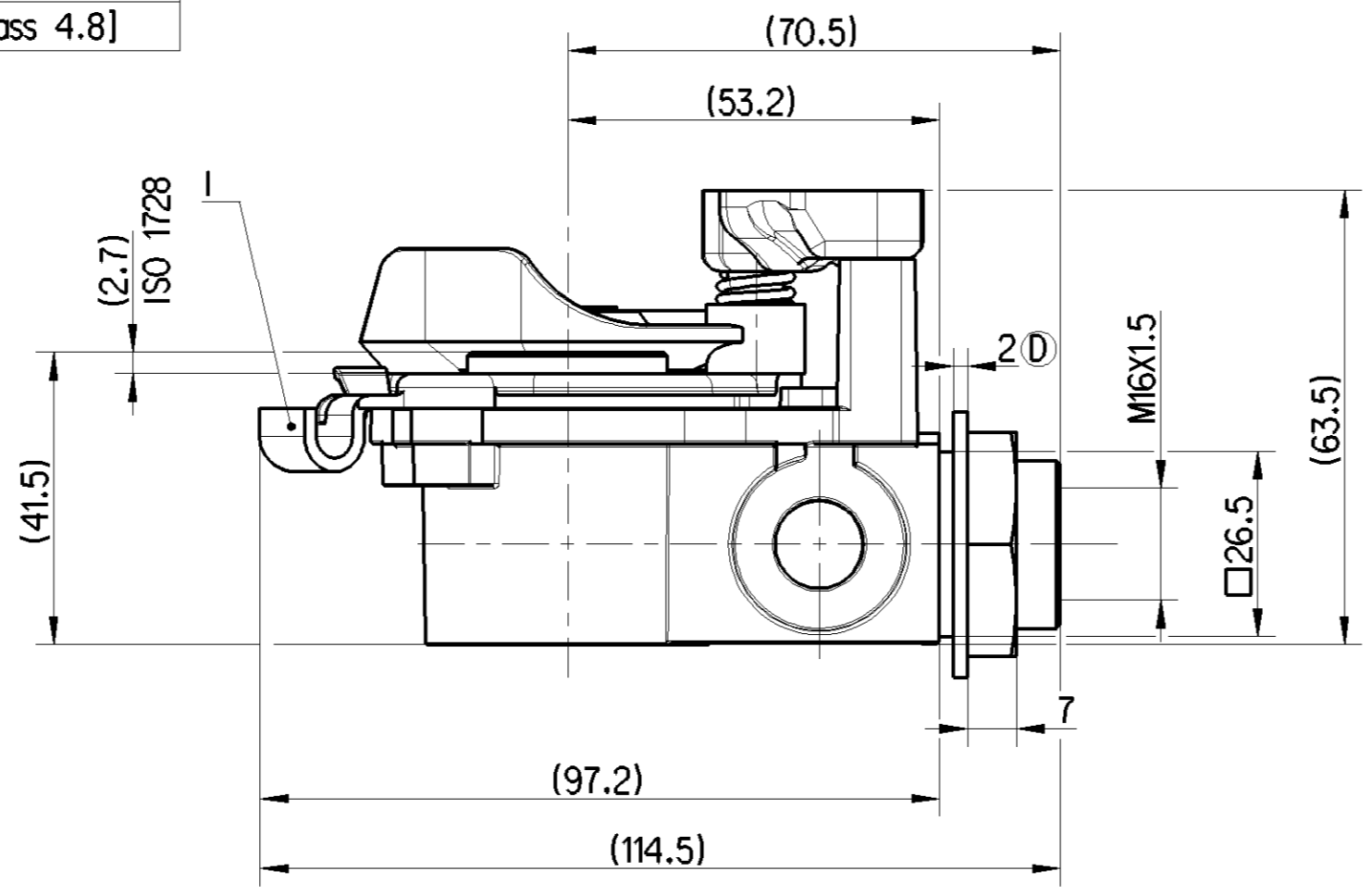


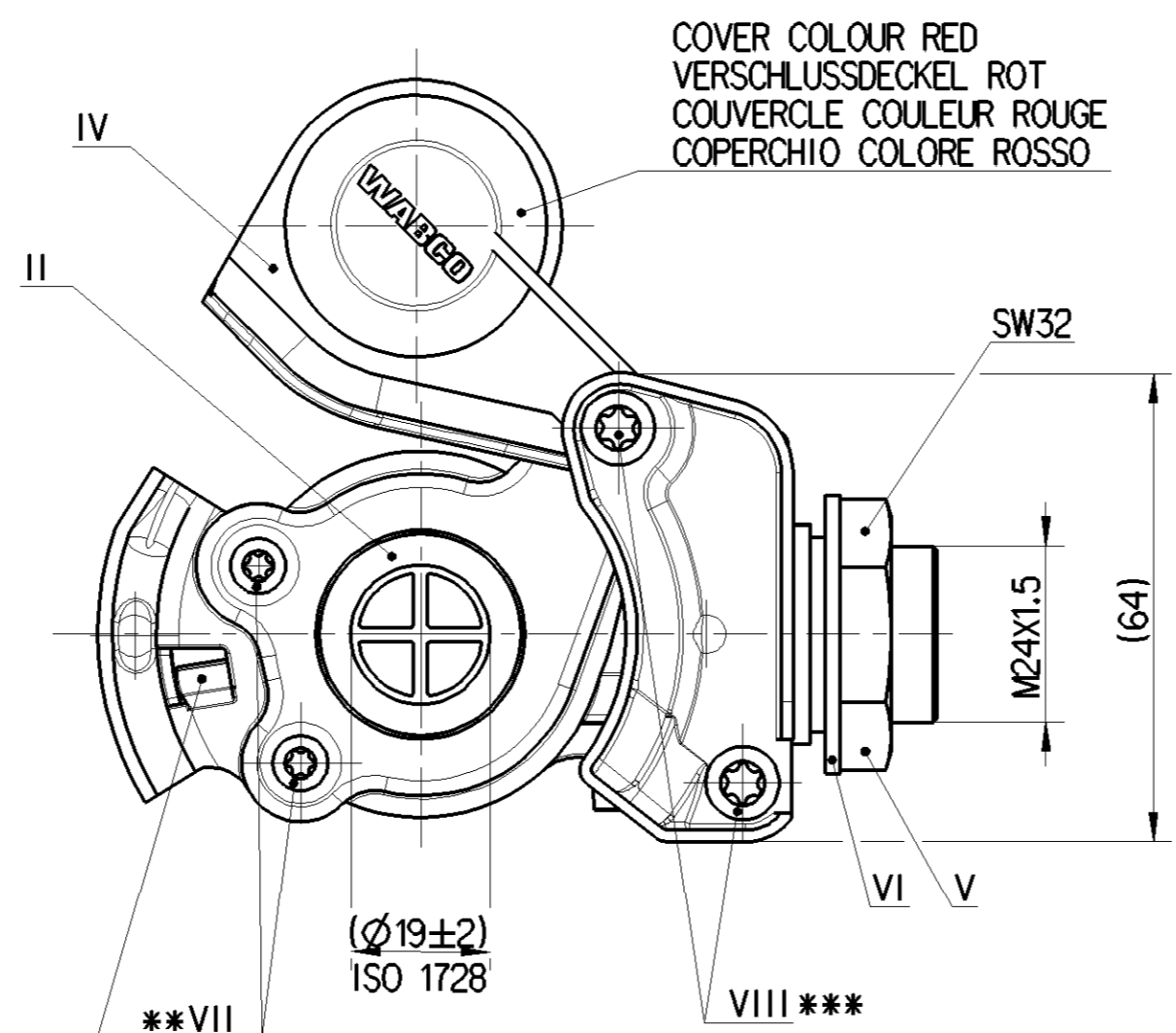
No.	MATERIAL	SURFACE PROTECTION	COMPONENT NAME
I	JED-475-2	JED-256-5	GUIDE, FUEHRUNG, GUIDE, GUIDA
II	JED-7080M	-	SEALING, DICHTEN, ETANCHEITE, IMPERMEABILIT
III	JED-029M1	JED-259	BODY, GEHAUSE, CORPO, CORPS USINE
IV	JED-365-1 (PP)	-	COVER, DECKEL, COUVERCLE, COPERCHIO
V	EN 10277-3 (8)	JED-257	NUT, MUTTER, ECROU, DADO
VI	JED-475-2	JED-257	WASHER, SCHEIBE, RONDELLE, ROSETTA
VII	JED-051M4	JED-256-4	SCREW, SCHRAUBE, VIS, VITE [M4; class 10.9]
VIII	JED-051M1	JED-256-4	SCREW, SCHRAUBE, VIS, VITE [M6; class 4.8]

<1> SAFETY CHARACTERISTICS	0
<2> SIGNIFICANT CHARACTERISTICS	0
<3> CUSTOMER INTERFACE	0

USAGE VERWENDUNG UTILISATION APPLICAZIONE	SUPPLY LINE VERSORGUNG ALIMENTATION ALIMENTAZIONE
SYMBOL SYMBOL SYMBOLE SIMBOLO	ISO 1219
WORKING POSITION EINBAULAGE POSITION DE FONCTIONNEMENT POSIZIONE DI FUNZIONAMENTO	UNIMPORTANT BELIEBIG INDIFFERENTE INDIFFERENTE
WORKING MEDIUM ARBEITSMEDIUM FLUIDE D'UTILISATION FLUIDO DI ESERCIZIO	COMPRESSED AIR DRUCKLUFT AIR COMPRIE ARIA COMPRESSA
NORM NORM NORME NORMA	ISO 1728
AMBIENT MEDIUM UMGEBUNGSMEDIUM FLUIDE AMBIANT FLUIDO AMBIENTE	AIR (CONTAINING WATER, DUST AND OIL) LUFT (WASSER-, STAUB- UND OELHALTIG) AIR (HUMIDE, HUILEUX, POUSSIEREUX) ARIA (ACQUA, POLVERE ED OLIO INQUINATO)
WORKING TEMPERATURE THERMISCHER ARBEITSBEREICH TEMPERATURE DE FONCTIONNEMENT TEMPERATURA DI UTILIZZAZIONE	-40° ... +80°C
MAX INLET PRESSURE MAX BETRIEDSDRUCK PRESSION D'ALIMENTATION MAXI TEMPERATURA DI UTILIZZAZIONE	8.5 bar
TORQUE ANZUGSMOMENT COUPLE DE SERRAGE COPPIA DI SERRAGGIO	** *** 1.5 ^{+0.5} ₀ Nm 4 ⁺¹ ₀ Nm



SAFEGUARD AGAINST CROSS-COUPLING
VERTAUSCHSICHERUNG
SECURITEEN CAS DE DEFAUT DE CONNEXION
PROTEZIONE CONTRO CONNESSIONE INCORRETTA



* WABCO DEVICE NUMBER, DATE OF MANUFACTURE
WABCO-GERATE NUMMER, HERSTELLDATUM
NUMERO DE L'APPAREIL WABCO, DATE DE FABRICATION
NUMERO DELL'APPARECCHIO WABCO, DATA DI FABBRICAZIONE

SW32 TIGHTENING TORQUE:
SW32 ANZUGSMOMENT: 45±5Nm
SW32 COUPLE DE SERRAGE:
SW32 COPPIA DI SERRAGGIO:

TIGHTENING TORQUE FOR THREAD M16x1.5:
ANZUGSMOMENT FUER GEWINDE M16x1.5: 30±2Nm
COUPLE DE SERRAGE POUR FIL M16x1.5:
COPPIA DI SERRAGGIO PER FILETTA M16x1.5:

General Specification: JED-334-1, Size ISO 14405 LP		Copyright WABCO®		WABCO	
Further Technical Data: 952 201 000 0		Date	Signature	HOSE COUPLING WITH INTEGRATED FILTER	
Doc. Code: 035	Sheet: To	2020-05-14	Stosick	KUPPLUNGSKOPF MIT INTEGRIERTEM FILTER	
General Tolerances JED-261		2020-05-15	Piskodio	TETE D'ACCOUPLMENT AVEC FILTRE	
Range of Nominal Dimensions (± mm)		Expert		TESTA D'ACCOPIAMENTO CON FILTRO	
Class	1) ≤ 50 > 50 ≤ 180 > 180 ≤ 400 > 400	Piskodio			
Fine	0.5 1.0 1.5 2.0	Mass	Scale	Material No.	
Medium	1.0 2.0 3.0 4.0	0.314	1:1	952 201 012 0	
Coarse	2.0 3.5 5.0 6.5	Size	CAD System	Date of first issue: 2006-09-21	
Tapped Holes acc. JED-152		A 2	CREO	Doc. Code	Language
1) Tolerance Class Applied Crossmarked				005	ML
				Sheet 1/1	
				Replacement for	
				-	
				ECN-No. 504222	
				Revision 2x D	
				Techn. Resp. 572	

Toute communication ou reproduction de ce document, toute exploitation ou communication de son contenu sont interdites, sauf autorisation expresse. Tout manquement à cette règle constituera une faute et sera sanctionné. Toute réimpression ou utilisation non autorisée sans la permission écrite de la WABCO est formellement interdite. Toute violation de ces droits de propriété industrielle sera poursuivie conformément aux lois, décrets, ordonnances, arrêtés, décisions, jugements, sentences, procédures de conciliation, brevets et de modèles. Toute violation de ces droits de propriété industrielle sera poursuivie conformément aux lois, décrets, ordonnances, arrêtés, décisions, jugements, sentences, procédures de conciliation, brevets et de modèles.